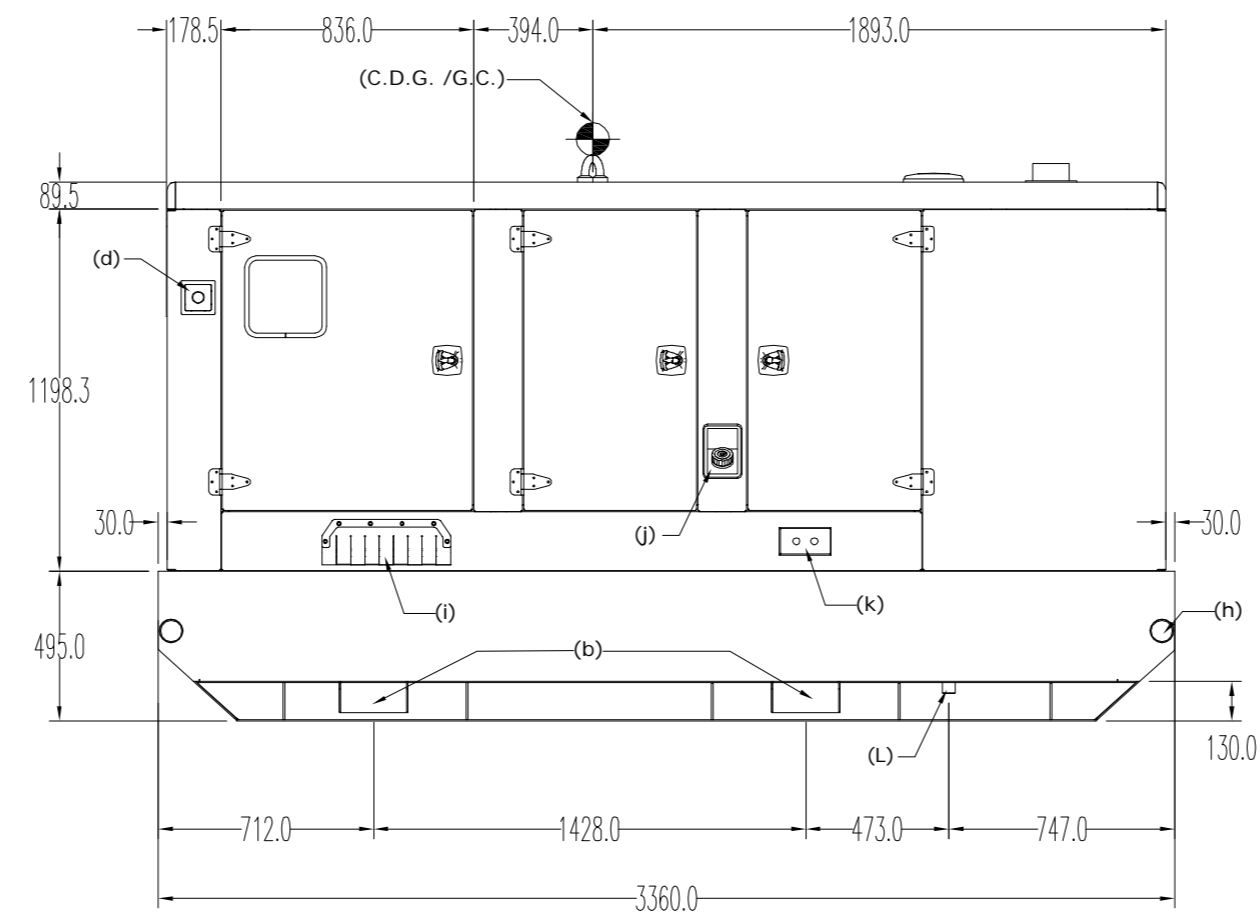
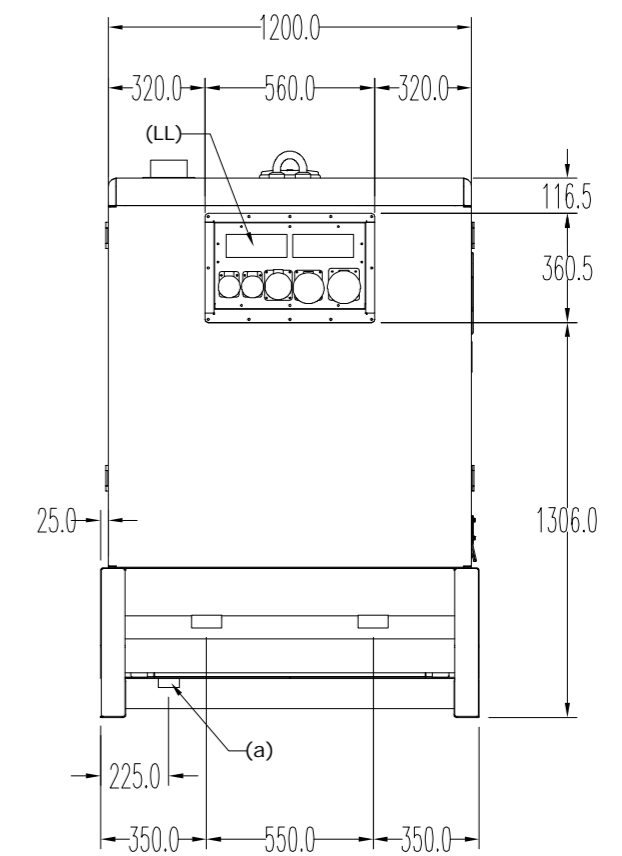


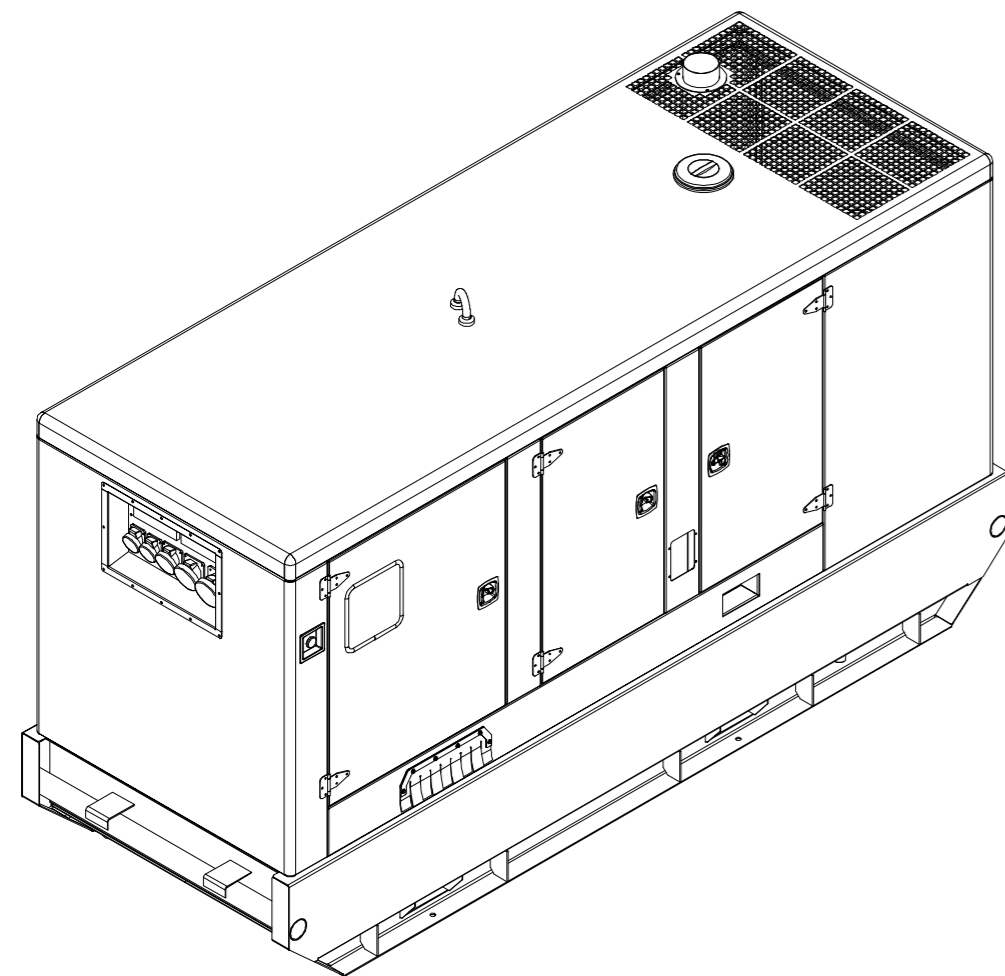
VISTA LATERAL IZQUIERDA
LEFT SIDE VIEW



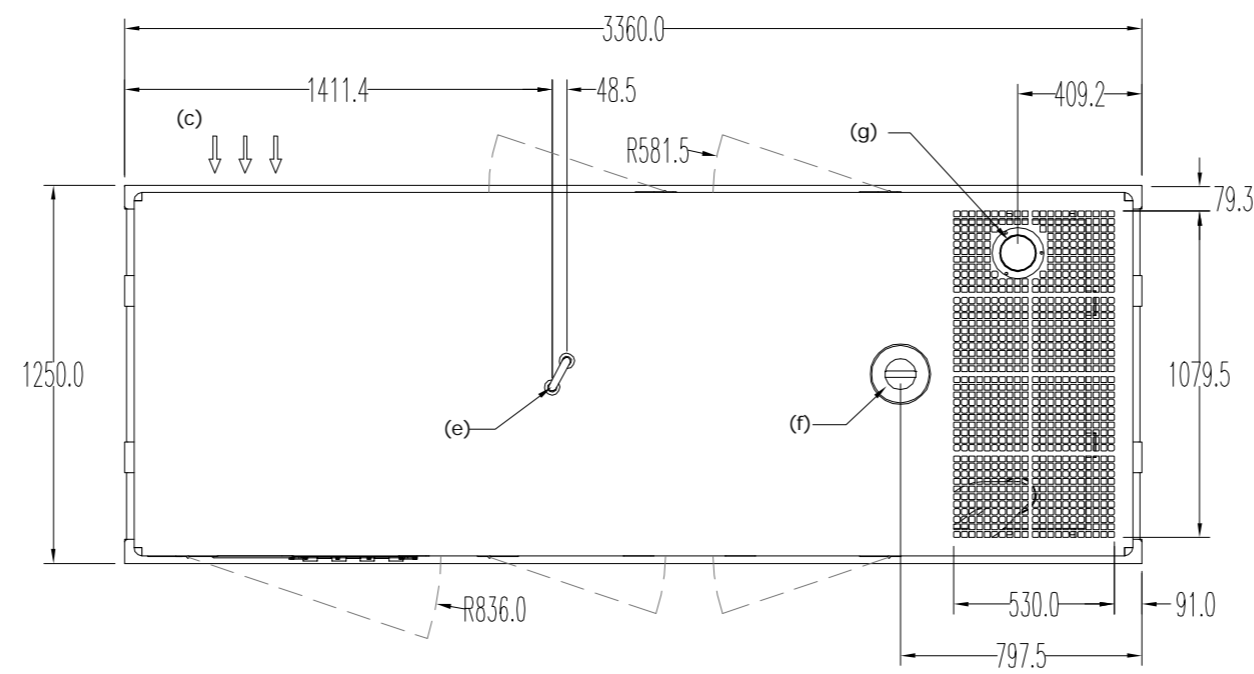
VISTA FRONTAL
FRONT VIEW



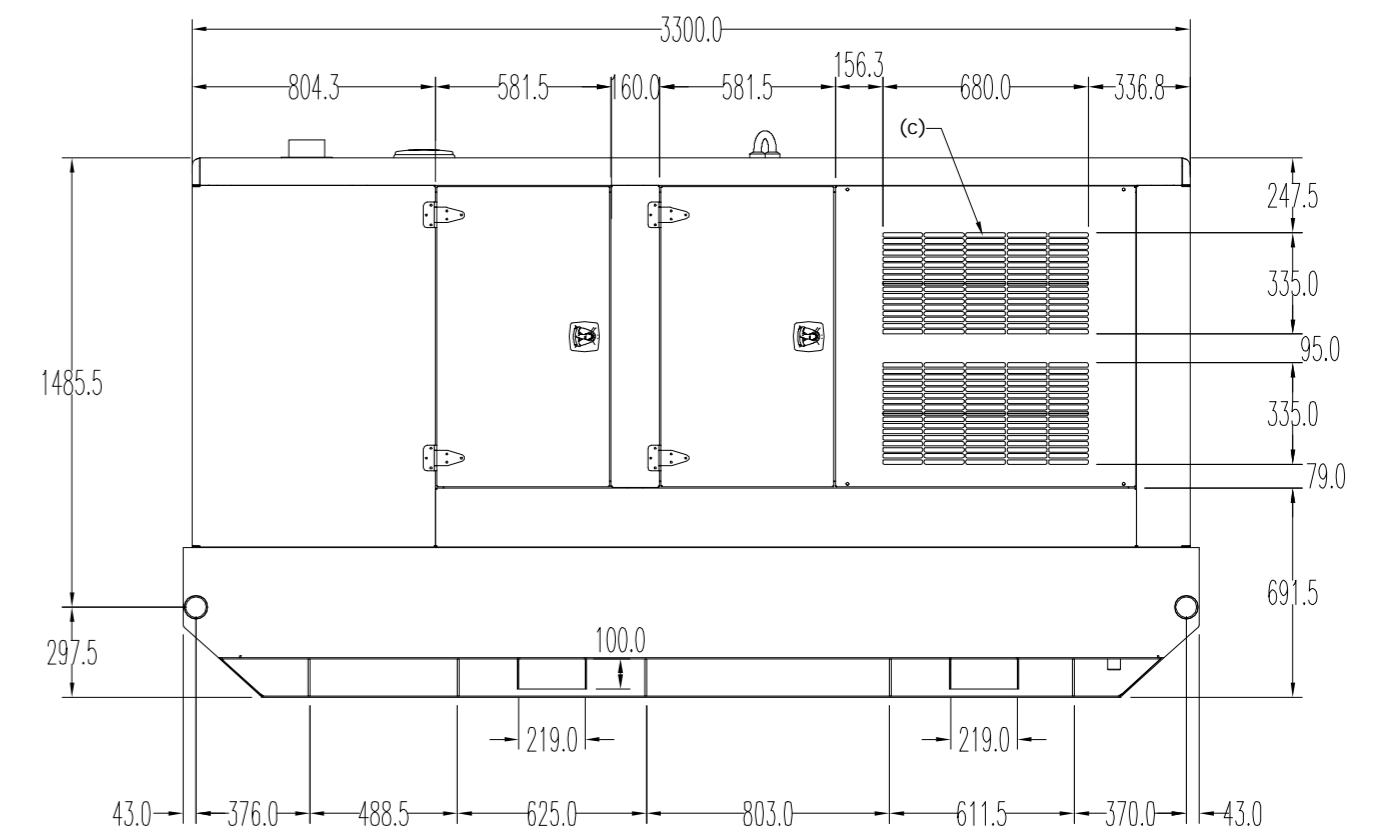
VISTA LATERAL DERECHA
RIGHT VIEW



VISTA ISOMETRICA
ISOMETRIC VIEW



VISTA SUPERIOR
UPPER VIEW



VISTA POSTERIOR
REAR VIEW

NOTAS / NOTES

- (a) TAPÓN DRENAJE / ACCESS TO DRAIN
- (b) FIJACIÓN GRUPO / FLOOR TO FASTENING (4xØ16mm)
- (c) ENTRADA AIRE / AIR INLET
- (d) PARADA DE EMERGENCIA/ EMERGENCY STOP
- (e) GANCHO IZADO / LIFTING POINT
- (f) ACCESO RADIADOR / RADIATOR ACCES TO
- (g) SALIDA ESCAPE / EXHAUST OUTLET Ø120 mm
- (h) PUNTO DE ARRASTRE / SLEDGING SKID
- (i) ENTRADA DE POTENCIA / POWER INPUT
- (j) LLENADO EXTERNO DE GAS OIL /
- (k) OPCIONAL CONEX VALVULA 3 VIAS /
- (L) DRENAJE DE CHASIS / DRAIN OF BASE FRAME
- (LL) CUADRO DE BASES / CONTROL PANEL

COTAS TOTALES / OVERALL DIMEN : W-3360,L-1250, H-1880
CAPACIDAD DEL DEPOSITO / TANK CAPACITY : 495 LITRES

Motor/Engine	Modelo Motor / Engine model
IVECO	NEF67 TE 2A
IVECO	NEF67 SM 1
IVECO	NEF67 TM 2A
IVECO	NEF67 TM 3A

FECHA / DATE:	17/09/08	NOMBRE / NAME:	JOSE SK.	SUSTITUYE A / OLD CODE:		HIMOINSA®
DIBUJADO / DESING:	17/09/08	REVISADO / REVISED:	A.A. GUIRAO	SUSTITUIDO POR / NEW CODE:		
APROBADO / APPROVED:	17/09/08	A. PARDO	<small>El Presente Diseño Es Propiedad de HIMOINSA S.L. No Podrá Ser Utilizado Para la Construcción del Objeto Representado, Reproducido o Terceros Sin Autorización Previa de Esta Sociedad. The actual design is HIMOINSA S.L property. It can not be used for construction of the showed item, reproduced or communicated to third parts without the previous authorization of the above mentioned company.</small>			
DESIGNACIÓN / DESIGNATION: GRUPO ELECTROGENO INSONORIZADO / SOUNDPROOF GENSET MOTOR / ENGINE: IVECO CARROCERIA MODELO / CANOPY MODELL: ER						