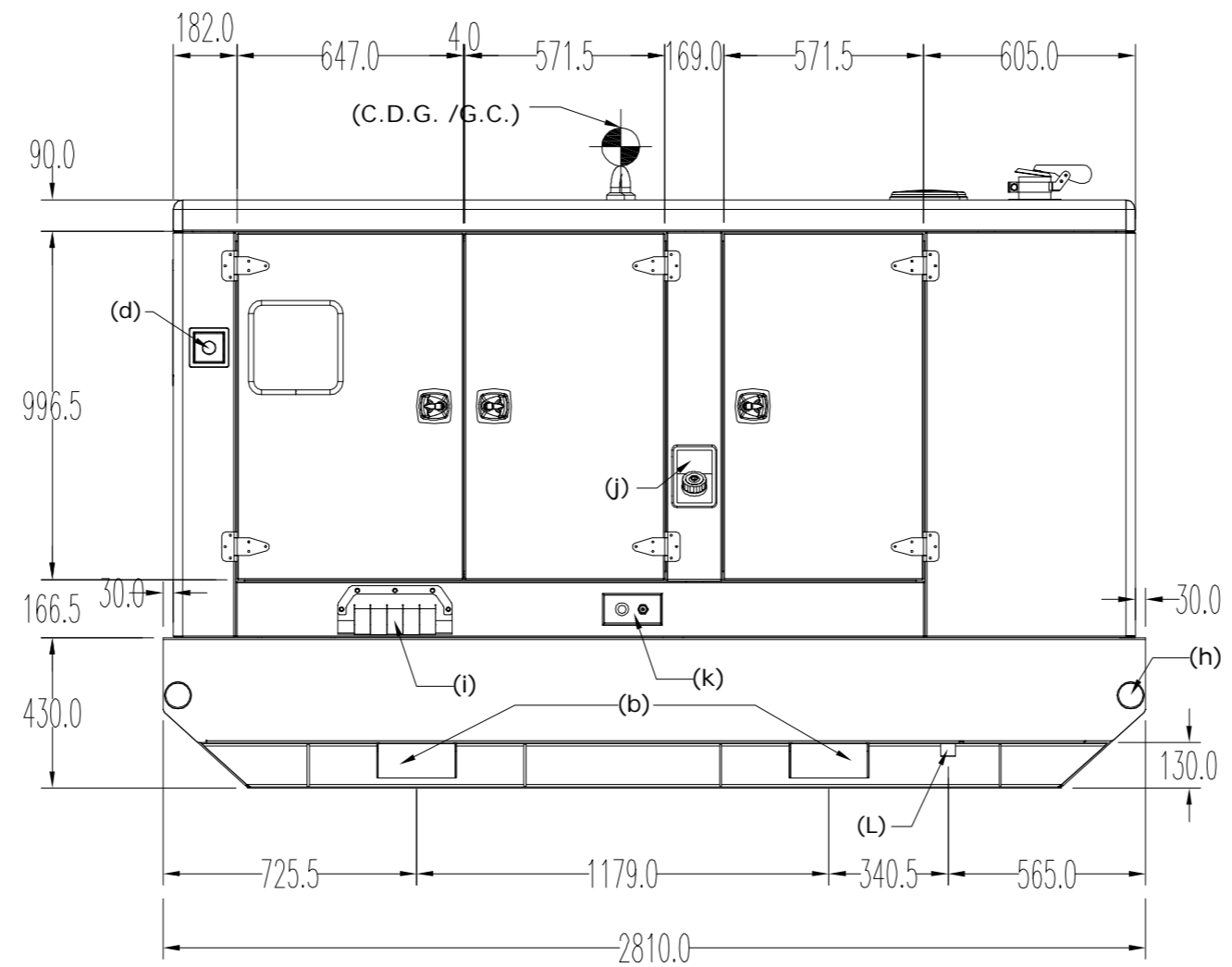
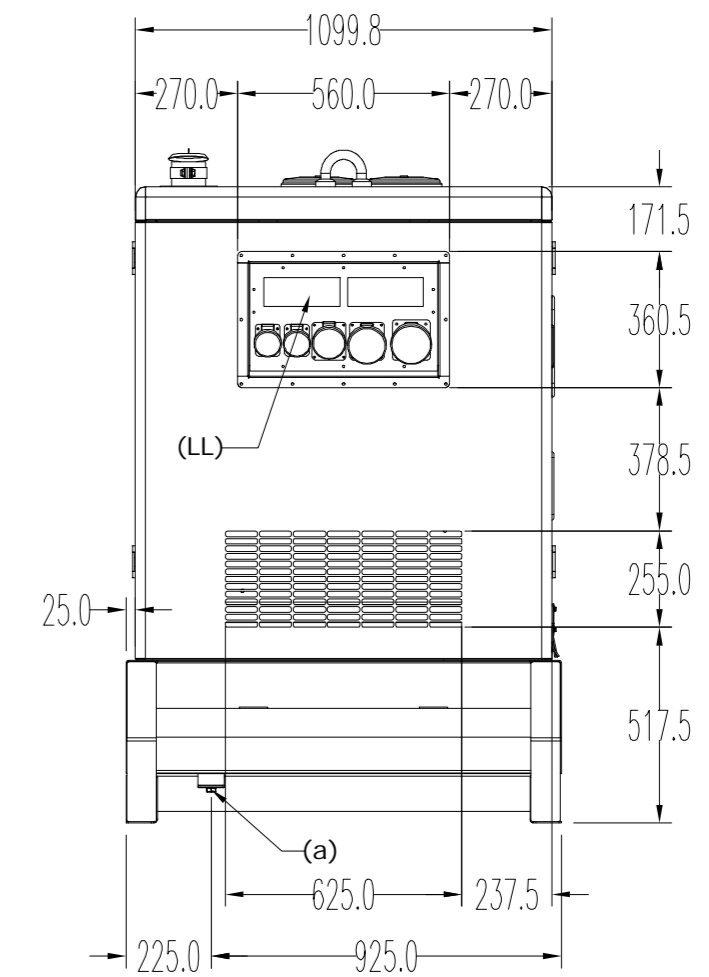


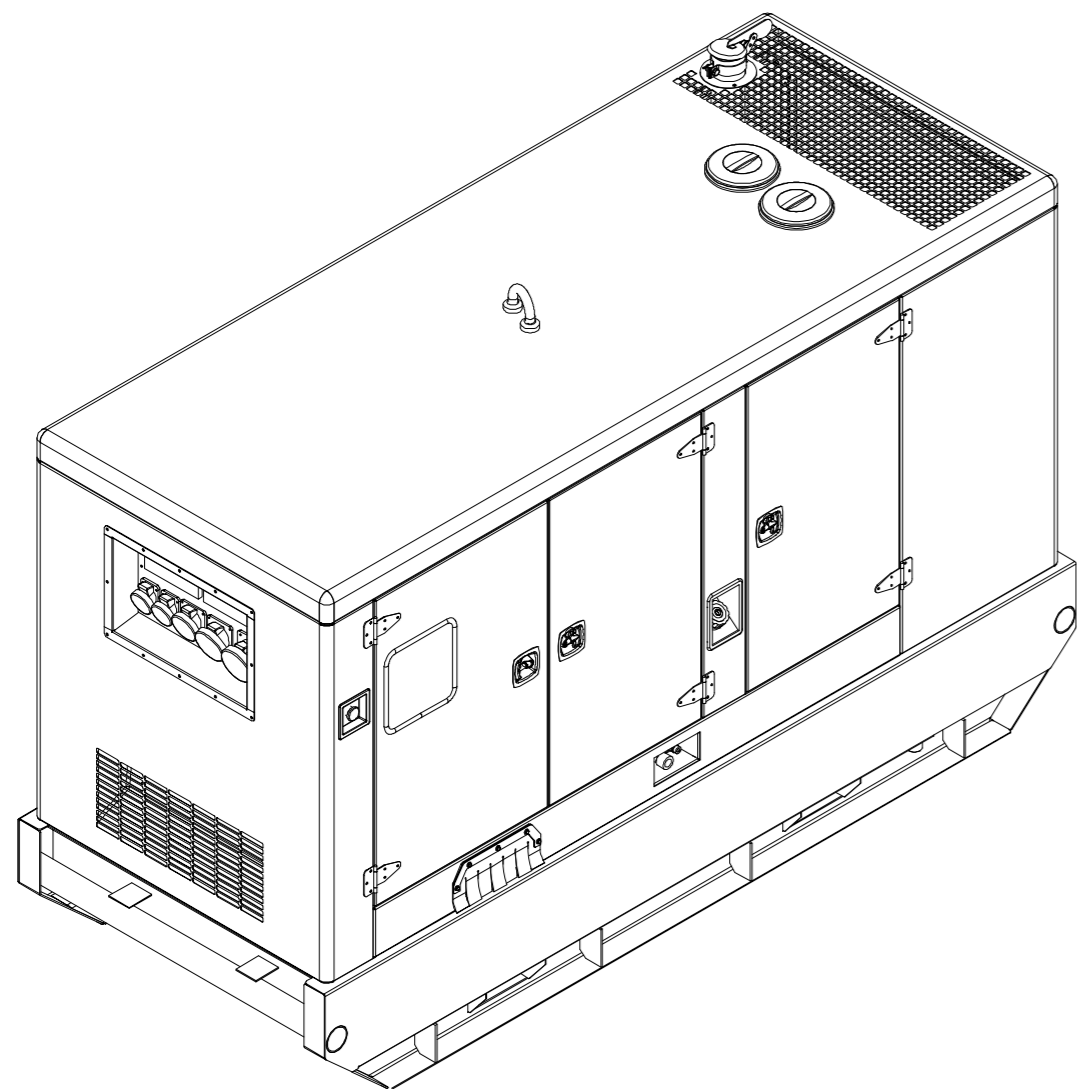
VISTA LATERAL IZQUIERDA
LEFT SIDE VIEW



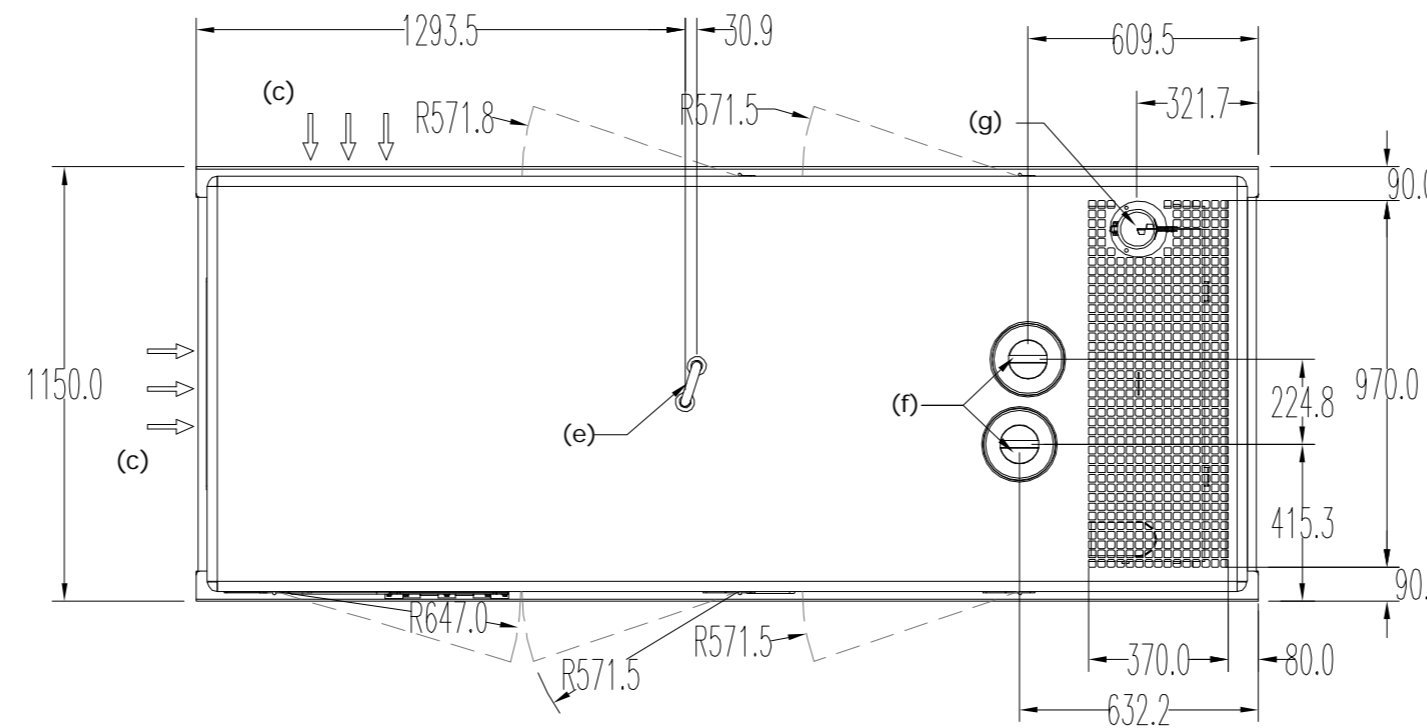
VISTA FRONTAL
FRONT VIEW



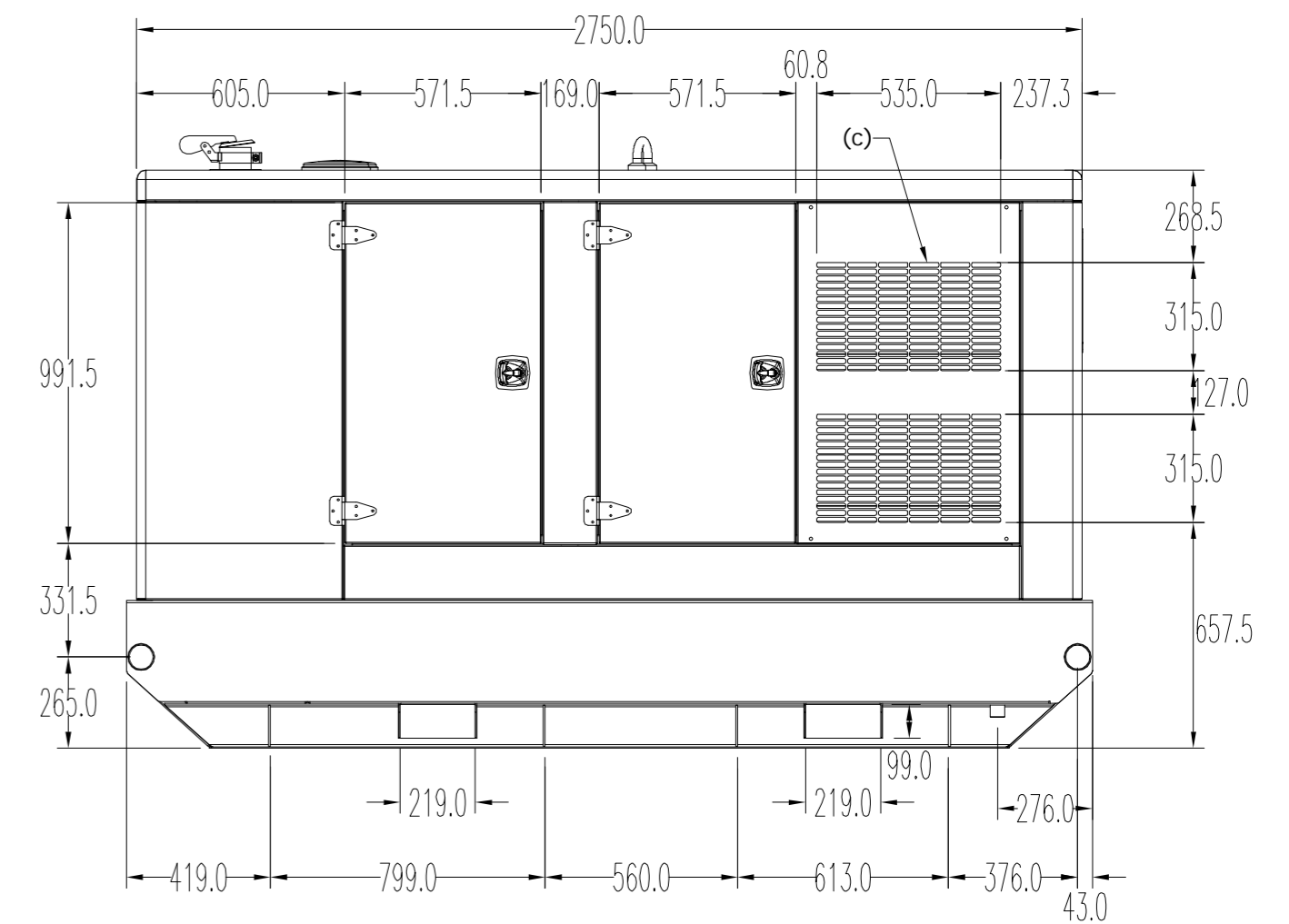
VISTA LATERAL DERECHA
RIGHT VIEW



VISTA ISOMETRICA
ISOMETRIC VIEW



VISTA SUPERIOR
UPPER VIEW



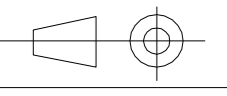
VISTA POSTERIOR
REAR VIEW

NOTAS / NOTES

- (a) TAPÓN DRENAJE / ACCESS TO DRAIN
- (b) FIJACIÓN GRUPO / FLOOR TO FASTENING (4xØ16mm)
- (c) ENTRADA AIRE / AIR INLET
- (d) PARADA DE EMERGENCIA/ EMERGENCY STOP
- (e) GANCHO IZADO / LIFTING POINT
- (f) ACCESO RADIADOR / RADIATOR ACCES TO
- (g) SALIDA ESCAPE / EXHAUST OUTLET Ø90 mm
- (h) PUNTO DE ARRASTRE / SLEDGING SKID
- (i) ENTRADA DE POTENCIA / POWER INPUT
- (j) LLENADO EXTERNO DE GAS OIL /
- (k) OPCIONAL CONEX VALVULA 3 VIAS /
- (L) DRENAJE DE CHASIS / DRAIN OF BASE FRAME
- (LL) CUADRO DE BASES / CONTROL PANEL

COTAS TOTALES / OVERALL DIMEN : W-2810,L-1150, H-1780
CAPACIDAD DEL DEPOSITO / TANK CAPACITY : 285 LITRES

Motor/Engine	Modelo Motor / Engine model
IVECO	NEF 45 SM 1A
IVECO	NEF 45 SM 2A
IVECO	NEF 45 TM 2A

FECHA / DATE:	NOMBRE / NAME:	SUSTITUYE A / OLD CODE:	HIMOINSA®
17/09/08	JOSE SK.		
17/09/08	A.A. GUIRAO	SUSTITUIDO POR / NEW CODE:	
17/09/08	A. PARDO		
DESIGNACIÓN / DESIGNATION: GRUPO ELECTROGENO INSONORIZADO / SOUNDPROOF GENSET MOTOR / ENGINE: IVECO CARROCERIA MODELO / CANOPY MODELL: D2R			Nº PLANO / Nº SHEET: GI-00002-D2R
REVISIÓN / REVISION: 00			DIN-A2
Uo. MEDIDA / MEAS. UNIT: mm			ESCALA / SCALE: 1/20