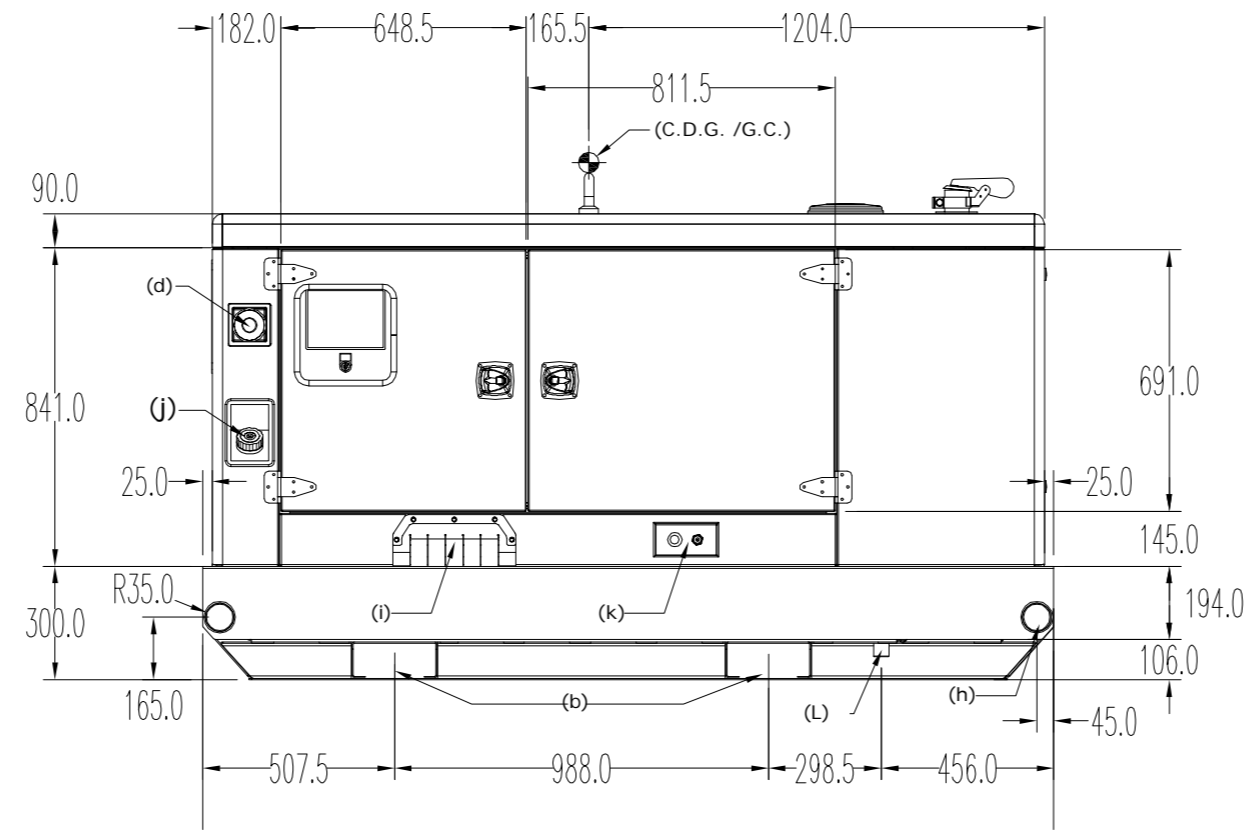
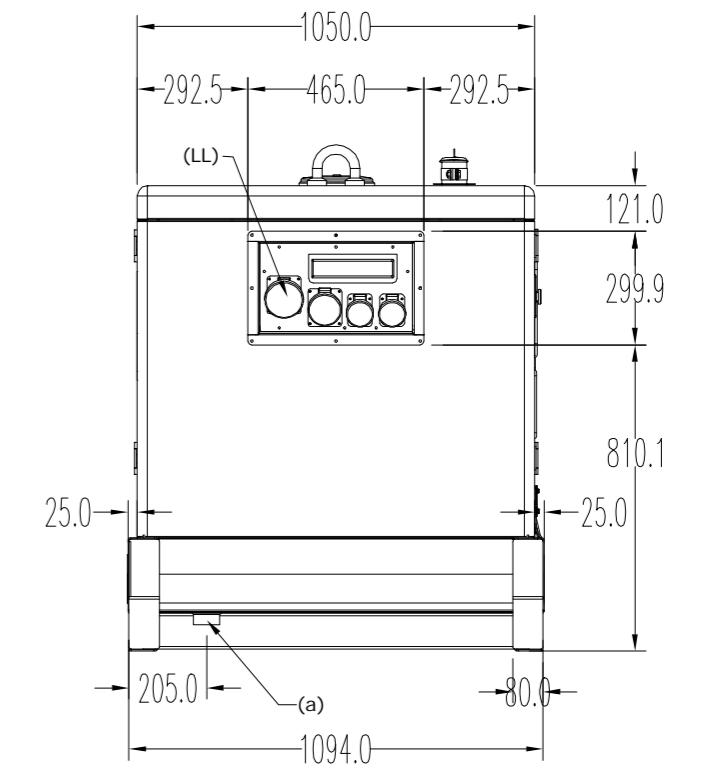


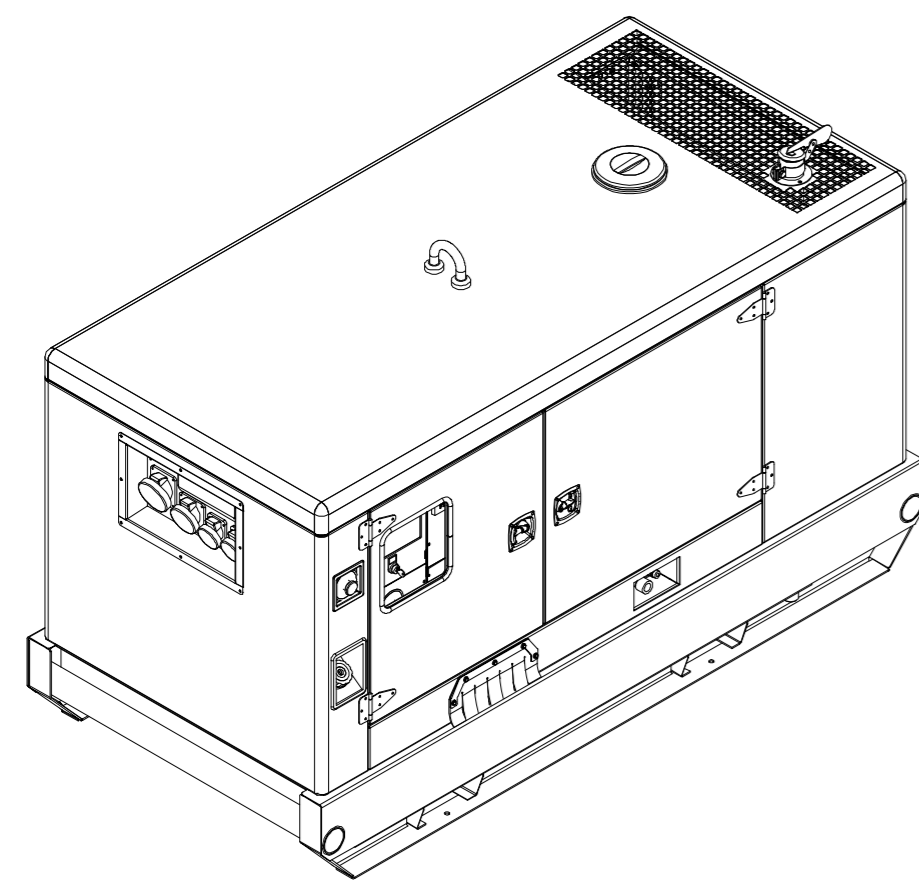
VISTA LATERAL IZQUIERDA  
LEFT SIDE VIEW



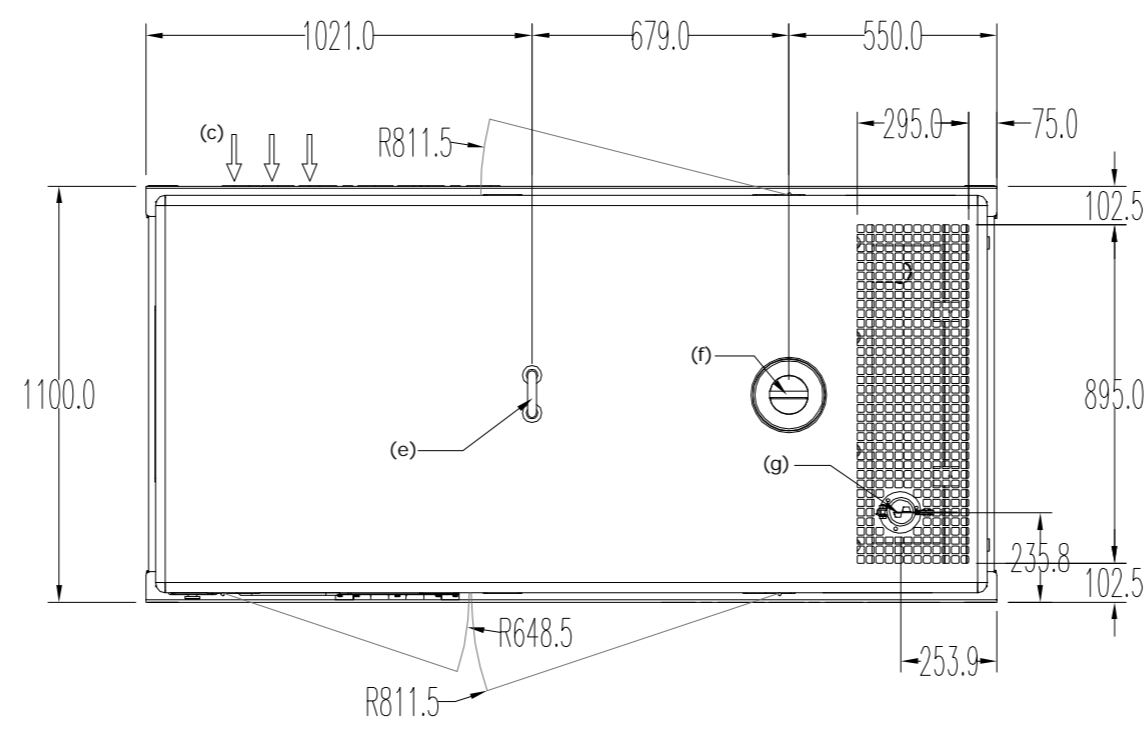
VISTA FRONTAL  
FRONT VIEW



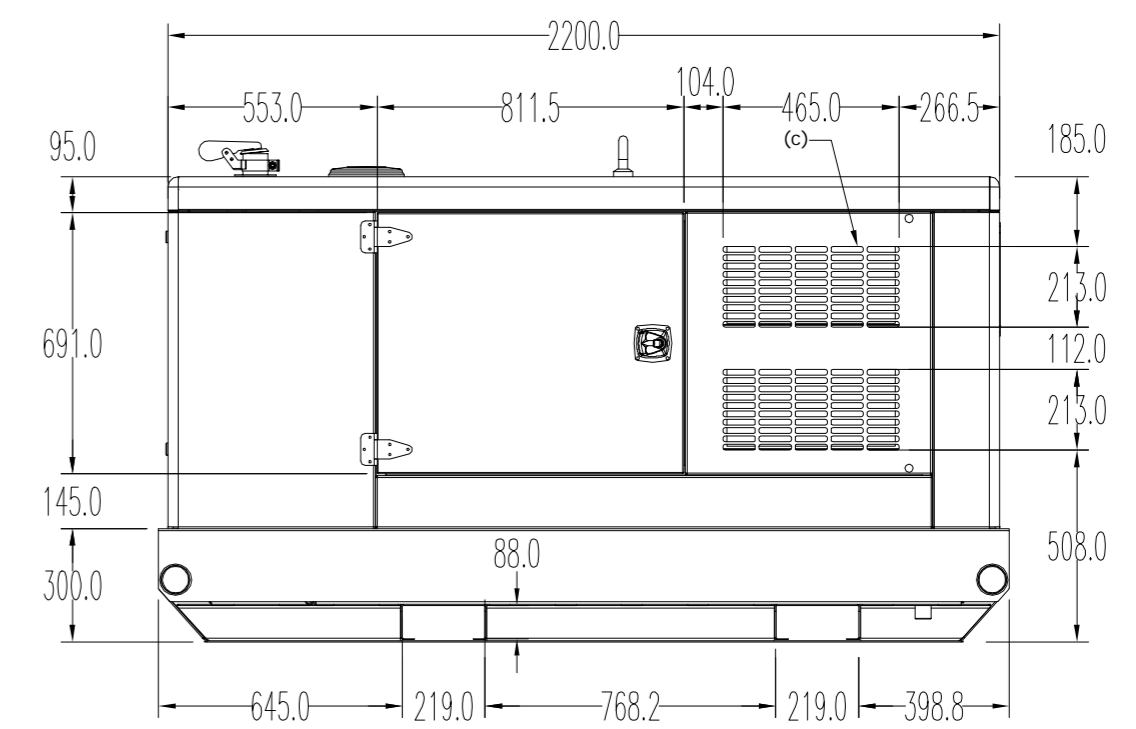
VISTA LATERAL DERECHA  
RIGHT VIEW



VISTA ISOMETRICA  
ISOMETRIC VIEW



VISTA SUPERIOR  
UPPER VIEW



VISTA POSTERIOR  
REAR VIEW

NOTAS / NOTES

- (a) TAPÓN DRENAJE / ACCESS TO DRAIN
- (b) FIJACIÓN GRUPO / FLOOR TO FASTENING (4xØ16mm)
- (c) ENTRADA AIRE / AIR INLET
- (d) PARADA DE EMERGENCIA/ EMERGENCY STOP
- (e) GANCHO IZADO / LIFTING POINT
- (f) ACCESO RADIADOR / RADIATOR ACCES TO
- (g) SALIDA ESCAPE / EXHAUST OUTLET Ø65 mm
- (h) PUNTO DE ARRASTRE / SLEDGING SKID
- (i) ENTRADA DE POTENCIA / POWER INPUT
- (j) LLENADO EXTERNO DE GAS OIL /
- (k) OPCIONAL CONEX VALVULA 3 VIAS /
- (L) DRENAJE DE CHASIS / DRAIN OF BASE FRAME
- (LL) CUADRO DE BASES / CONTROL PANEL

COTAS TOTALES / OVERALL DIMEN : W-2250,L-1100, H-1339,50  
CAPACIDAD DEL DEPOSITO / TANK CAPACITY : 100 LITRES

Motor/Engine	Modelo Motor / Engine model
YANMAR	4TNV88
YANMAR	4TNV84T
YANMAR	4TNV98
YANMAR	4TNV98T

FECHA / DATE:	17/09/08	NOMBRE / NAME:	JOSE SK.	SUSTITUYE A / OLD CODE:		<b>HIMOINSA®</b>
DIBUJADO / DESING:	17/09/08	REVISADO / REVISED:	A.A. GUIRAO	SUSTITUIDO POR / NEW CODE:		
APROBADO / APPROVED:	17/09/08	A. PARDO		<small>El Presente Diseño Es Propiedad de HIMOINSA S.L. No Podrá Ser Utilizado Para la Construcción del Objeto Representado, Reproducido o Comunicado a Terceros Sin Autorización Previa de Esta Sociedad. The actual design is HIMOINSA S.L. property. It can not be used for construction of the showed item, reproduced or communicated to third parts without the previous authorization of the above mentioned company.</small>		
<b>DESIGNACIÓN / DESIGNATION:</b> GRUPO ELECTROGENO INSONORIZADO / SOUNDPROOF GENSET MOTOR / ENGINE: YANMAR CARROCERIA MODELO / CANOPY MODELL: CR						Nº PLANO / Nº SHEET: GI-00001-CR
Código / CODE:						DIN-A2
REVISIÓN / REVISION: 00						ESCALA / SCALE: 1/20
Ub. MEDIDA / MEAS. UNIT: mm						